

**Исполнительное устройство
Intro 7522 nano**





ТЕХНИЧЕСКИЕ ХАРАКТЕРИСТИКИ



Габаритные размеры:
23,5×44,2×8,75 мм



Максимальная
мощность нагрузки:
1001 Вт/5 А



Температура:
0–40°C



Степень защиты
корпуса: IP30



Запрещена установка
вблизи нагревательных
легковоспламеняющихся
приборов



Напряжение питания:
~230 В



Информация о мерах безопасности приведена в гарантийном талоне. Гарантийный талон является неотъемлемой частью эксплуатационной документации на устройство.

ERC

TP_{BY}





ШАГ 1. ОПРЕДЕЛИТЕ НАГРУЗКУ ДО 1001 Вт, КОТОРУЮ БУДЕТЕ АВТОМАТИЗИРОВАТЬ



Освещение



Розетка



Устройство климат-контроля



Насос



Прочие электроприборы

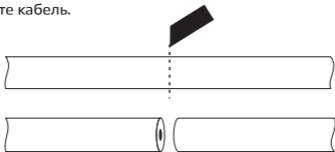


**Максимальная кратковременная мощность подключаемых устройств – не более 1200 Вт.
Рекомендуемая мощность подключаемых устройств – не более 1001 Вт.**



ШАГ 2. ПОСМОТРИТЕ, КАК ПОДГОТОВИТЬ ПРОВОДА НАГРУЗКИ И ИСПОЛЬЗОВАТЬ КЛЕММЫ WAGO

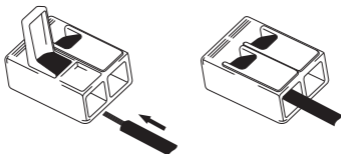
1. Раскусите кабель.



2. Снимите наружную изоляцию.



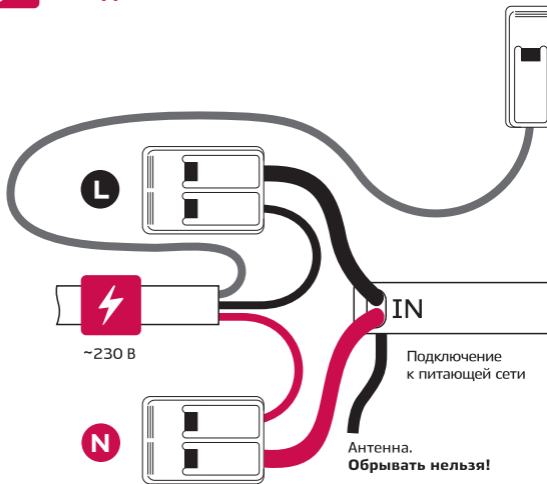
3. Зафиксируйте кабель в клемме Wago.



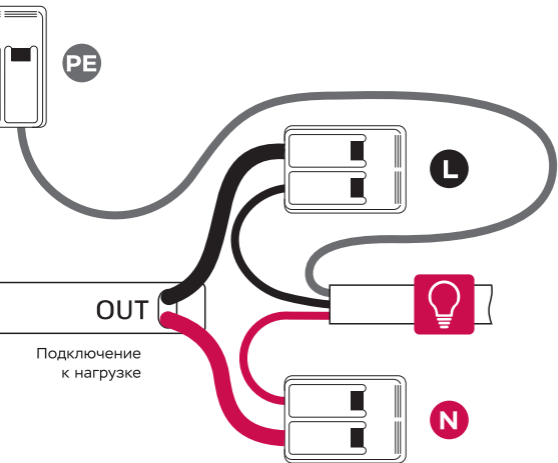
В случае подключения устройства к гибкому кабелю, необходимо скрутить отдельные жилки каждого проводника.



ШАГ 3. ИЗУЧИТЕ СХЕМУ ПОДКЛЮЧЕНИЯ УСТРОЙСТВА



Подключение устройства возможно строго при отключённом сетевом напряжении.



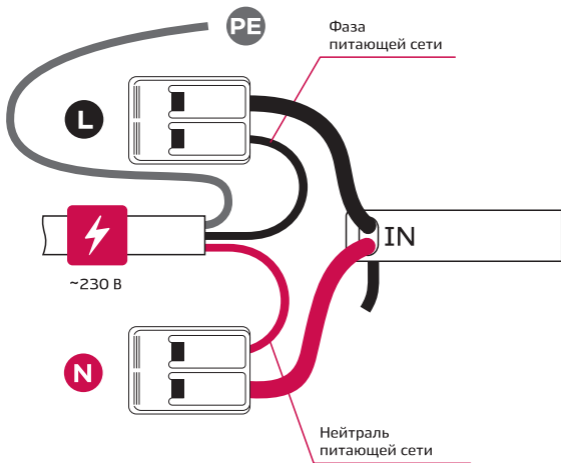
L Фаза

N Нейтраль

PE Заземление



ШАГ 4. ПОДКЛЮЧИТЕ УСТРОЙСТВО К ПИТАЮЩЕЙ СЕТИ



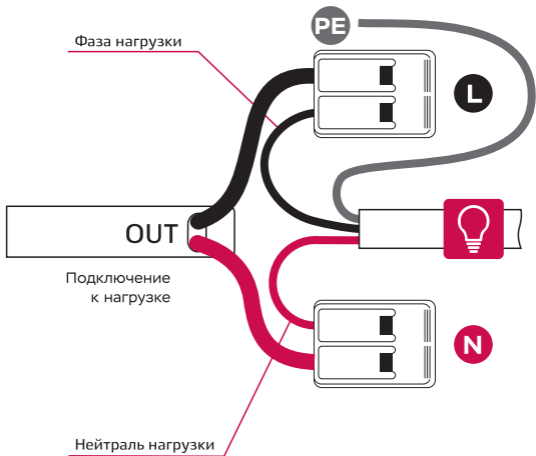


ШАГ 5. ПОДКЛЮЧИТЕ УСТРОЙСТВО К НАГРУЗКЕ



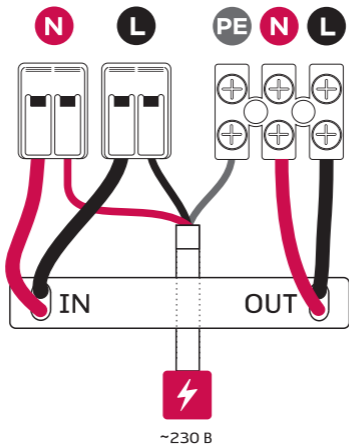
Вариант 1. Подключение в разрыв питающего провода.

Пример: автоматизация группы точечных светильников.



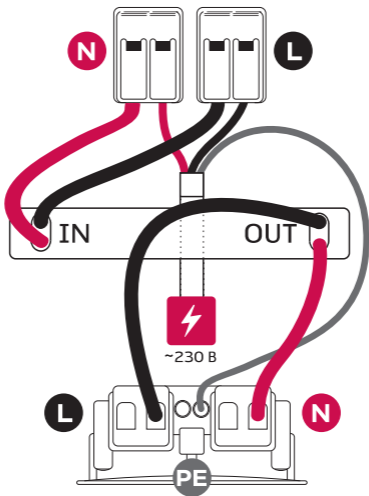


Вариант 2. Подключение к светильнику, у которого есть свои клеммы.





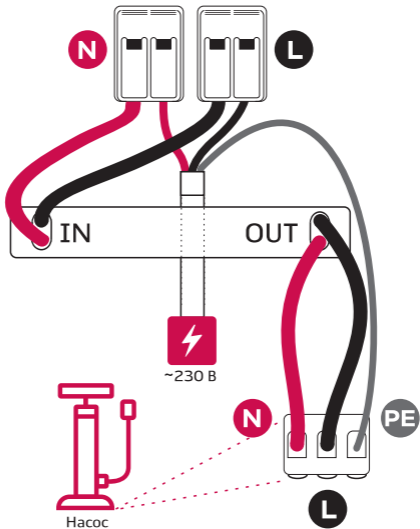
Вариант 3. Подключение к розетке.



При установке устройства в монтажную чашку, антенну необходимо уложить кольцом.



Вариант 4. Подключение к насосу.

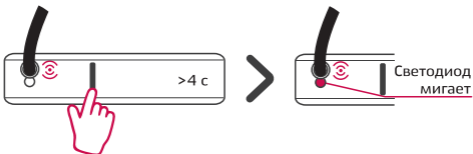




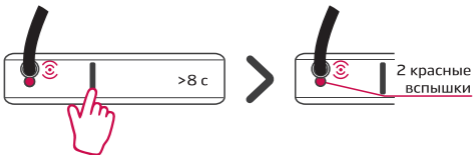
ОЧИСТКА ПАМЯТИ ИСПОЛНИТЕЛЬНОГО УСТРОЙСТВА

Если необходимо применить исполнительное устройство в других местах, очистите его память, как показано ниже, и запишите новые пульты.

1.



2.





ВЫБОР РЕЖИМА РАБОТЫ ИСПОЛНИТЕЛЬНОГО УСТРОЙСТВА

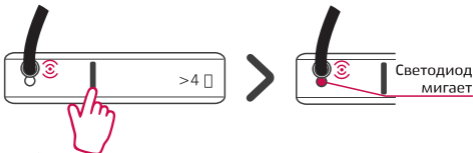
Режимы работы:

- 1) без памяти (после появления питания устройство отключено);
- 2) с памятью (после появления питания устройство примет то положение, которое занимало до его отключения).



Для смены режима вручную следуйте шагам ниже:

1.



2.



После одной оранжевой вспышки светодиод начнет мигать зеленым.

Активный режим:

- 1 зеленая вспышка — без памяти (заводская настройка);
- 2 зеленые вспышки — с памятью.



Режимы меняются по кругу. Для активации следующего нажмите кнопку ещё раз и удерживайте её более 1 с, до начала мигания светодиода.

3.



Выход из меню выбора режимов.

4.



Устройство автоматически выйдет из меню выбора режимов через 32 с, если с ним не производить никаких действий.



Выбор режима работы доступен, если устройство не записано в сервер Oledo 7767 Host.

Если устройство включено в сеть сервера, выбор режима работы осуществляется в приложении NeroHome.



ВОЗМОЖНЫЕ ПРИЧИНЫ НЕИСПРАВНОСТЕЙ

Признак неисправности

Устранение

После подачи напряжения исполнительное устройство не реагирует на нажатие кнопки записи.

Снимите напряжение питания, подключите питающий кабель к выводам IN, нагрузку — к выводам OUT. Проверьте целостность всех соединений и соблюдение полярности подключений. Включите автомат.

Исполнительное устройство перестало включаться с пульта через некоторое время эксплуатации.

Проверьте заряд батарейки пульта. Если он достаточный, отключите напряжение питания, произведите переподключение исполнительного устройства.

Исполнительное устройство сильно греется после подключения к нему управляемого устройства.

Выбрана слишком большая мощность управляемого устройства.



ВОЗМОЖНЫЕ ПРИЧИНЫ НЕИСПРАВНОСТЕЙ

Признак неисправности

Исполнитель команд не находится сервером при построении сети (в мобильном приложении отображается сообщение).

Устранение

Снимите и подайте напряжение питания путем выключения/включения автомата (исполнитель команд входит в режим сна через час после подачи на него питания и не отвечает на запросы добавления его в сеть умного дома).



В случае других неисправностей обратитесь в службу технической поддержки.



Смотрите
видеоинструкцию